



bright Alone

治疗独当一面

Dentium 登腾
For Dentists By Dentists

bright Alone

特点

- 抽吸工作台设计，医生可单独进行诊疗
- 医生工作台的独特设计使所需空间更小，诊室布局更合理
- 可更换的漱口池及手架，便于卫生管理



吸唾支架

配备吸唾支架，医生可独立完成治疗，且配备辅助照明系统，确保口腔内无死角。



可替换型漱口池

配备可替换型漱口池，轻松进行清洁管理

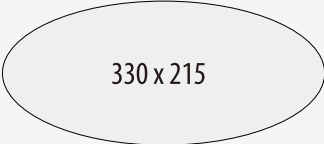



落地上升款式

不同于传统悬挂式设计，架体从底部向上，不仅提高了耐用性，同时可充分利用复杂的诊室空间



可选项 Line-up

款式	椭圆形款式	长方形款式
尺寸	 330x215	 400x275
配件	4 支架 高速手机 1 个 低速手机 1 个 洁牙工作尖 1 个 3用喷枪 1 个	5 支架 高速手机 2 个 低速手机 1 个 洁牙工作尖 1 个 3用喷枪 1 个





标准款 (C300)

自动感应式手术灯
50,000hr(25yr: 8hr/day)



选配款 (C500)

3度色温调节、最高水准的宽聚焦灯光,
使灯光更加稳定且品质更优



圆盘脚踏



多功能型脚踏

适配手机参数

Line-up

低速手机

	X65	X25L	FX23	FX65
传动比	1:1 直接传动			
适配工作头	HP 工作头 / CA工作头 (ø 2.35)	CA 工作头 (ø 2.35)		
最大速度	40,000 min ⁻¹			
特点	卫生机头系统	卫生机头系统 光学玻璃 一键释放夹头	手机头清洁系统 光学玻璃 滚珠轴承	



高速手机

M600L

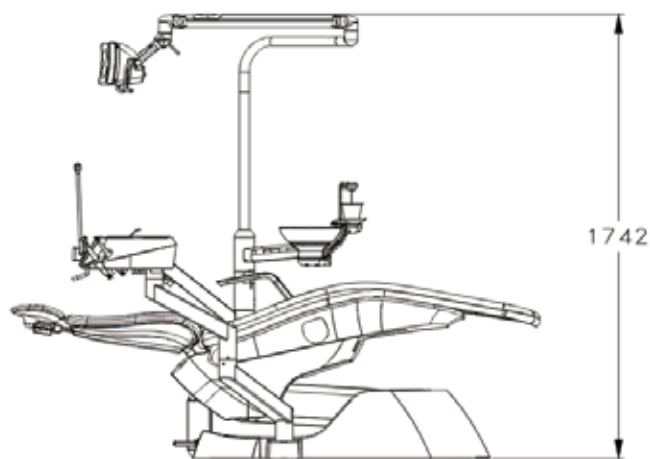
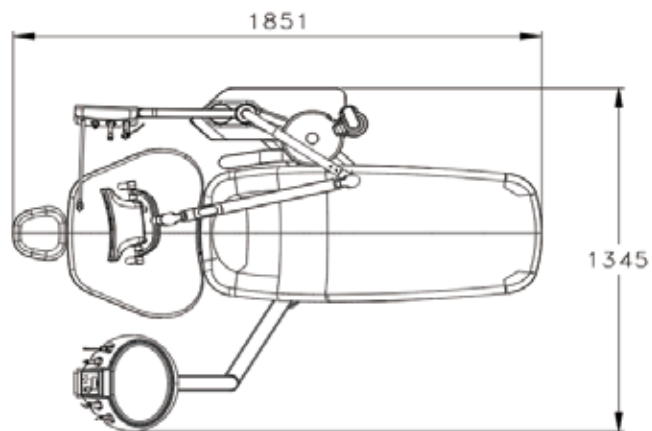
功率	20W
速度	360,000~430,000 min ⁻¹
喷雾	Quattro Spray
特色	卫生机头系统 光学玻璃 一键释放夹头

超声洁牙手机

Varios 170

频率	28~32 kHz
最大输出功率	11W
尺寸	(W)63 x (D)54 x (H)26 mm
重量	59 g





牙椅规格

驱动方式	液压
抬升高度	490mm~890mm (400mm)
转动角度	0°~70° (70°)
头枕	双关节连接
牙椅光源	LED 光源(蓝光遮蔽)
控制器	薄膜键盘+彩色 LCD
漱口池	手动旋转

Dentium 登腾
For Dentists By Dentists

产品规格如有变更, 恕不另行通知。

本目录中产品可能未获得当地全部相关许可。如需详情, 请咨询登腾员工当地业务人员。23.01 [Rev.1]

韩国: 8F,9F,76,Changnyong-daero 256beon-gil,Yeongtong-gu,Suwon-si,Gyeonggi-do,16229,Republic of Korea
北京: 顺义区林河大街22号院13号楼 (100102)
上海: 浦东新区周浦镇芙蓉花路500弄16号楼 (201318)
广州: 海珠区荔湾路368号广州之窗商务港10楼1001室 (510290)

T + 82-70-7098-4027
F + 86-10-8476-3053
T + 86-10-8476-3053
F + 86-21-5878-6737
T + 86-21-5878-6737
F + 86-21-6215-5955
T + 86-20-6232-5588
F + 86-20-6232-5588

